

# FEDERAZIONE CICLISTICA ITALIANA

## Struttura Tecnica Federale

*Settore Strada*

### NORME ATTUATIVE 2022

Cat. Esordienti / Allievi / Donne Esordienti / Donne Allieve

#### SOMMARIO

|             |                                                                                               |           |
|-------------|-----------------------------------------------------------------------------------------------|-----------|
| <b>1.0</b>  | <b>CATEGORIE ESORDIENTI – ALLIEVI (Maschile e Femminile)</b>                                  | <b>2</b>  |
| <b>2.0</b>  | <b>CLASSIFICAZIONE DELLE GARE</b>                                                             | <b>2</b>  |
| <b>3.0</b>  | <b>NORME GENERALI</b>                                                                         | <b>3</b>  |
| <b>4.0</b>  | <b>ATTIVITÀ CATEGORIE MASCHILI <b>E FEMMINILI</b></b>                                         | <b>10</b> |
| <b>5.0</b>  | <b>ATTIVITÀ CATEGORIE FEMMINILI</b>                                                           | <b>12</b> |
| <b>6.0</b>  | <b>CAMPIONATI SU STRADA</b>                                                                   | <b>13</b> |
| <b>7.0</b>  | <b>ATTIVITÀ TIPO PISTA</b>                                                                    | <b>16</b> |
| <b>8.0</b>  | <b>NORME GENERALI - Categorie AGONISTICHE</b>                                                 | <b>17</b> |
| 8.1         | <i>Accordi Frontalieri</i>                                                                    | 17        |
| 8.2         | <i>Trasferte all'estero</i>                                                                   | 17        |
| 8.3         | <i>Tesseramento di Atleti Stranieri M/F residenti in Italia</i>                               | 17        |
| 8.4         | <i>Partecipazione a gare di Atleti M/F Stranieri</i>                                          | 17        |
| 8.5         | <i>Rappresentative Regionali</i>                                                              | 18        |
| <b>8.6</b>  | <b><i>Comportamento dei corridori – Posizione in bicicletta</i></b>                           | <b>18</b> |
| <b>9.0</b>  | <b>INDUMENTI</b>                                                                              | <b>18</b> |
| <b>10.0</b> | <b>PRESCRIZIONI PER LA GARA E ZONA ARRIVO</b>                                                 | <b>19</b> |
| <b>11.0</b> | <b>IDENTIFICAZIONE ATLETI</b>                                                                 | <b>20</b> |
| <b>12.0</b> | <b>ADDETTO AL COLLEGIO DI GIURIA</b>                                                          | <b>20</b> |
| <b>13.0</b> | <b>ADDETTO ORGANIZZATIVO ANTIDOPING</b>                                                       | <b>20</b> |
| <b>14.0</b> | <b>UTILIZZO FRENI A DISCO</b>                                                                 | <b>20</b> |
| <b>15.0</b> | <b>AUTORIZZAZIONE AL TESSERAMENTO A SPECIFICHE SOCIETÀ REGIONALI DI SOSTEGNO ALL'ATTIVITÀ</b> | <b>21</b> |
| <b>16.0</b> | <b>ATLETI DI NAZIONALITÀ ITALIANA IN POSSESSO DI LICENZA ESTERA</b>                           | <b>21</b> |
| <b>17.0</b> | <b>NORME DI RINVIO</b>                                                                        | <b>21</b> |

## **1.0 CATEGORIE ESORDIENTI – ALLIEVI (Maschile e Femminile)**

L'attività giovanile federale fa riferimento alle seguenti categorie:

- 1.0.1 **Esordienti 1° anno:** nati nell'anno solare in cui compiono 13 anni;
- 1.0.2 **Esordienti 2° anno:** nati nell'anno solare in cui compiono 14 anni;
- 1.0.3 **Donne Esordienti 1° anno:** nate negli anni solari in cui compiono 13 anni;
- 1.0.4 **Donne Esordienti 2° anno:** nate negli anni solari in cui compiono 14 anni;
- 1.0.5 **Allievi (M/F):** nati negli anni solari in cui compiono 15 e 16 anni.

## **2.0 CLASSIFICAZIONE DELLE GARE**

Le gare sono classificate nella seguente tipologia:

- 2.0.1 **In linea:** si disputano su un percorso unico e/o su percorsi ripetuti più volte, con sviluppo comunque superiore a 5 km.
- 2.0.2 **A Criterium:** si disputano su circuiti unici, possibilmente pianeggianti e chiusi al traffico, ripetuti più volte, compresi tra i 2 ed i 5 chilometri, con traguardo unico finale.
- 2.0.3 **A Cronometro:** si disputano in linea o in circuito. Possono essere individuali, a coppie ed a squadre di tre o più corridori.
- 2.0.4 **Tipo Pista:** si disputano su strada, in circuiti pianeggianti e chiusi al traffico, della lunghezza compresa tra i 500 ed i 2000 metri.  
Vige il Regolamento Tecnico della Pista per le specialità consentite per ciascuna categoria.  
Vengono assegnati punti di valorizzazione e formazione tecnica come da tabella allegato 7 al RTAA
- 2.0.5 **Gare a frazioni:** consentite solo per le categorie Allievi m/f. Si disputano in due prove distinte nella medesima giornata, con un unico montepremi finale, come previsto per le gare in linea. Alla seconda prova, cronometro individuale, saranno ammessi almeno i primi 20 della classifica della gara in linea. L'organizzatore può aumentare a sua discrezione il numero massimo degli atleti che potranno partecipare alla gara crono.  
Per la gara crono, gli atleti potranno utilizzare esclusivamente il mezzo descritto al successivo punto 3.11.5 delle Norme. (*bici da strada senza altre applicazioni*)  
La classifica finale sarà determinata dalla somma dei tempi delle due gare, o dalla somma dei punteggi assegnati ad ogni prova, come da tabella a seguire. In caso di parità, sarà assegnato il vantaggio al miglior piazzamento nella gara crono.

|              |     |     |     |     |     |     |     |     |     |     |
|--------------|-----|-----|-----|-----|-----|-----|-----|-----|-----|-----|
| <i>Pos.</i>  | 1°  | 2°  | 3°  | 4°  | 5°  | 6°  | 7°  | 8°  | 9°  | 10° |
| <i>punti</i> | 30  | 25  | 20  | 17  | 16  | 15  | 14  | 13  | 12  | 11  |
| <i>Pos.</i>  | 11° | 12° | 13° | 14° | 15° | 16° | 17° | 18° | 19° | 20° |
| <i>punti</i> | 10  | 9   | 8   | 7   | 6   | 5   | 4   | 3   | 2   | 1   |

I punteggi di valorizzazione ed i relativi montepremi saranno assegnati tenendo conto esclusivamente della classifica finale.

Il rifornimento è consentito da persone appiedate per le sole bevande, a partire dal chilometro zero e termina a 5 km. dall'arrivo.

## **2.1** **Classificazione per categoria:**

Le categorie dell'attività agonistica giovanile sono le seguenti:

| <b>Categoria</b>                         | <b>Classe</b> |
|------------------------------------------|---------------|
| Allievi                                  | 1.24          |
| Donne Allieve                            | 1.25          |
| Esordienti 1° anno                       | 1.26          |
| Esordienti 2° anno                       | 1.27          |
| Donne Esordienti 1°/2° anno (gara unica) | 1.28          |
| Esordienti 1°/2° anno (gara unica)       | 1.30          |
| Donne Esordienti 1° anno                 | 1.31          |
| Donne Esordienti 2° anno                 | 1.32          |

## **2.2** **Montepremi**

Il C.F. ha dato la facoltà ai CC.RR. di decidere, per la sola attività regionale, qualsiasi modifica del montepremi.

## **3.0** **NORME GENERALI**

### **3.1** **Gare a Cronometro**

- 3.1.1 La partecipazione può essere ad iscrizione libera o ad invito.  
È consentita l'organizzazione di gare a cronometro per le categorie Allievi e/o Esordienti (maschile e femminile).  
Le iscrizioni devono chiudersi almeno 48 ore prima della partenza.  
Per la categoria esordienti m/f non è prevista l'assegnazione del titolo di Campionetaliano.
- 3.1.2 Due corridori, coppie o squadre della stessa società non possono prendere il via unodi seguito all'altro.
- 3.1.3 Durante la gara ogni corridore, coppia o squadra deve essere preceduto da unastaffetta motociclistica o auto, predisposta dalla società organizzatrice.
- 3.1.4 La vettura sociale deve restare dietro al proprio corridore, coppia o squadra.
- 3.1.5 La manifestazione può essere annullata se alla verifica licenze non si presentano almeno 5 atleti (gara individuale) 5 coppie (gara a coppie) o 5 squadre (gara a squadre). Il tempo massimo è calcolato nella misura del 30% del tempo impiegatodal vincitore, arrotondato al secondo inferiore.
- 3.1.6 Ogni corridore, coppia o squadra, saranno seguiti, se richiesti, da un Giudice di gara con funzioni di Ispettore, a cui deve essere riservato un posto a bordo della vettura sociale al seguito dei concorrenti.  
Gli Ispettori, se richiesti dalla società organizzatrice, saranno designati dalla Commissione competente: l'onere è a carico della società organizzatrice.  
Per le gare inserite nel calendario nazionale, il numero degli eventuali ispettori sarà stabilito dalla CNGG, d'intesa con la STF: gli oneri degli Ispettori saranno a carico di chi li nomina.

### **3.2 Manifestazioni in più prove**

Possono essere organizzate manifestazioni o trofei articolati in più gare, disputate in giornate di gara diverse, con classifica finale, nel rispetto della seguente regolamentazione:

- numero massimo di 4 (quattro) inserite nelle manifestazioni. Una ulteriore prova potrà essere effettuata esclusivamente a cronometro per la “categoria allievi ed esordienti”;
- tutte le gare devono svolgersi sul territorio di un unico CR o di CCRR confinanti;
- l'iscrizione ad ognuna delle gare é libera;
- per accedere alla classifica finale non deve sussistere l'obbligo di partecipare a tutte le gare del trofeo;
- la classifica finale è stilata in base ai punteggi acquisiti indipendentemente dal numero delle prove alle quali si è partecipato;
- non vengono assegnati punti di partecipazione;
- è possibile far indossare al leader la maglia di capo classifica in gara, più altre maglie a facoltà degli organizzatori;
- il monte premi per la classifica finale, da suddividere fra i primi 10 classificati, è calcolato moltiplicando il 50% del monte premi di ogni gara per il numero delle prove effettuate, come indicato nel prospetto “Premi e Tasse”;
- il regolamento deve essere inviato dalla STR competente per territorio alla STF per la relativa approvazione.

### **3.3 Approvazione Gare**

L'organo tecnico preposto all'approvazione delle gare, qualora lo ritenga necessario, ha la facoltà di respingere una gara o di modificarne il programma per motivi tecnici, purché tale decisione non sia in contrasto con le norme del RTAA della FCI. Le eventuali normative integrate dai CC.RR. devono essere pubblicate sull'organo ufficiale prima dell'inizio attività agonistica ed approvate dal CF per il tramite della STF. L'approvazione delle gare regionali deve avvenire, da parte della STR, minimo 30 gg. prima dell'inizio della stessa, per poi inoltrare alle autorità competenti la documentazione per il rilascio delle relative autorizzazioni. Le società organizzatrici di corse che partono o arrivano in località fuori dalla propria regione dovranno ottenere, tramite il proprio CR, il nulla osta del o dei CC.RR. competenti per territorio.

#### **3.3.1 Modalità iscrizioni on line gare regionali**

Le iscrizioni devono essere fatte con il sistema informatico federale solo dalla società di appartenenza.

Le iscrizioni vengono aperte 15 giorni prima lo svolgimento della gara e comunque solo nel momento cui la gara viene approvata.

Le iscrizioni si chiudono 2 giorni prima della partenza della stessa.

L'organizzatore non può intervenire a modificare il numero progressivo di iscrizione nel “fattore k”.

L'eventuale cancellazione dell'iscrizione di un atleta può essere fatta solo con l'accordo della società organizzatrice, solo fino a 2 giorni prima dello svolgimento della gara.

È facoltà dei CCRR concedere il diritto di iscrizione anticipata alle società della regione **ed alle rappresentative regionali partecipanti all'evento.**

Viene garantita la partecipazione di diritto agli atleti tesserati dalla società organizzatrice della gara stessa.



### 3.3.2 **Verifica Licenze**

La verifica licenze deve terminare un'ora prima della partenza e può essere effettuata dal Tecnico di Società T1/T2/T3, da un proprio Dirigente regolarmente tesserato (componente del Consiglio Direttivo) o da un proprio socio di società regolarmente tesserato.

### 3.3.3 **Riunione Tecnica**

La riunione tecnica, indetta dal Direttore di Corsa, deve svolgersi almeno un'ora prima della partenza e l'orario stabilito deve essere indicato nel programma gara. Ogni società deve essere rappresentata dal Tecnico di Società T1/T2/T3, da un proprio Dirigente regolarmente tesserato (componente del Consiglio Direttivo) o da un proprio socio di società regolarmente tesserato.

### 3.3.4 **Firma Foglio di Partenza**

La firma del foglio di partenza deve avvenire almeno 10 minuti prima della partenza, così come previsto dall'art. 59 del RTAA.

Anche per il 2022, viene data l'opportunità ai CC.RR. interessati, di eliminare le operazioni del foglio firma, i quali devono segnalare alla STF la propria disponibilità entro il 31 ottobre. I partenti verranno confermati in occasione della verifica licenza.

### 3.3.5 **Orari delle Gare**

Nei mesi di giugno, luglio ed agosto, le gare agonistiche su strada devono svolgersi prevalentemente in mattinata, per concludersi, entro le ore 13:00. Se programmate nel pomeriggio, la partenza, compatibilmente con il rispetto delle autorizzazioni degli Enti preposti, non potrà avvenire prima delle ore 15:30.

### 3.3.6 **Direzione di Corsa**

La Direzione di Corsa compete ad un Direttore di Corsa ed a un suo Vice. Il Vice è facoltativo per le gare riservate alle categorie Esordienti, nelle gare tipo Kriterium ed in quelle che si svolgono su circuiti chiusi al traffico.

## **3.4 Numero massimo partecipanti**

In analogia a quanto previsto dal RTAA della FCI si precisa che anche per le gare regionali e Campionati Nazionali delle categorie agonistiche giovanili è consentita la partecipazione massima di 200 atleti (ad esclusione del Campionato Italiano Donne Allieve ove è consentita la partecipazione in numero superiore ai 200) \* *Comunicato 18 del 29/04/2022* \*. È ammessa la partecipazione di singoli atleti/ea condizione che gli stessi siano regolarmente iscritti dalla società di appartenenza.

## **3.5 Vetture al seguito**

Salvo che nelle gare a cronometro, tutti i veicoli che precedono o seguono immediatamente i corridori, sono limitati ad una altezza massima di metri 1,66. Il sorteggio previsto per le vetture sociali al seguito della gara verrà limitato alle sole autovetture con un'altezza massima di metri 1,66.

Gli automezzi aventi un'altezza superiore a mt. 1,66, saranno autorizzati dal Direttore Corsa solo per il seguito della gara e posizionati dopo l'ambulanza. Anche le autovetture dell'organizzazione, (cambio ruote, Giuria, Direzione di Corsa, Medico di gara, Radio informazioni, Strutture e Commissioni), devono avere l'altezza massima di mt. 1,66. Le vetture sociali devono avere obbligatoriamente a bordo un Tecnico di Società T1/T2/T3.



### **3.6 Trasferimento partenza**

Sono concessi trasferimenti dalla partenza ufficiosa a quella ufficiale fino ad un massimo di 5 km.

### **3.7 Rifornimento**

Il rifornimento è consentito da persone appiedate per le sole bevande, a partire dal chilometro zero e termina a 5 km. dall'arrivo.

### **3.8 Tempo massimo**

Gare in linea ed in circuito: l'8% del tempo del vincitore.

### **3.9 Premiazioni**

3.9.1 Fermo restando quanto previsto dall'art. 2.7, i premi di gara, in denaro e in natura, devono essere liquidati al termine della manifestazione.

3.9.2 La Distinta Premi FCI, debitamente firmata dai corridori, deve essere consegnata al Presidente del Collegio di Giuria, entro 60 minuti dall'esposizione dell'ordine d'arrivo. Superato tale termine, sarà cura degli Organizzatori inviare la Distinta Premi al Giudice Sportivo competente.

### **3.10 Cambio ruote**

Nelle gare regionali e interregionali, riservate alla cat. Esordienti m/f ed Allievi m/f, la società organizzatrice, in fase di approvazione del programma, può richiedere alla propria STR il servizio cambio ruote, che deve essere regolamentato nel modo seguente:

- la società organizzatrice deve mettere a disposizione 2 autovetture ufficiali, munite di bandierine gialle, con a bordo almeno 4 ruote ciascuna (2 anteriori e 2 posteriori). Il diametro della ruota deve essere di 680 mm. e montare pignone con minimo:
  - 18 denti (categorie Esordienti e Donne Esordienti).
  - 16 denti (categorie Allievi e Donne Allieve).
- il cambio della ruota può essere effettuato solo dalle vetture cambio ruote;
- nel programma approvato e sul sistema informatico nella sezione "Servizi e altre informazioni" nella sezione "Descrizione" deve essere indicato "Manifestazione ove è previsto il cambio ruota".

Nelle gare a criterium la presenza del servizio "Cambio Ruote" è demandata al Direttore di Corsa; è comunque ammesso il cambio ruote/biciclette da persone appiedate.

Non è ammesso il cambio ruota e/o bicicletta tra corridori.

Nelle prove di Campionato Italiano la società organizzatrice deve predisporre il servizio cambio ruote (2 autovetture ufficiali per il "Cambio Ruota", con le modalità di cui sopra)

Nelle prove di Campionato Regionale la società organizzatrice può richiedere in fase di approvazione il servizio cambio ruote (2 autovetture ufficiali per il "Cambio Ruota", con le modalità di cui sopra)

Nelle prove di campionato Regionale ed italiano che si svolgono in circuito, la società organizzatrice potrà predisporre un posto fisso di rifornimento e di assistenza meccanica (per cambio ruota e/o bicicletta).

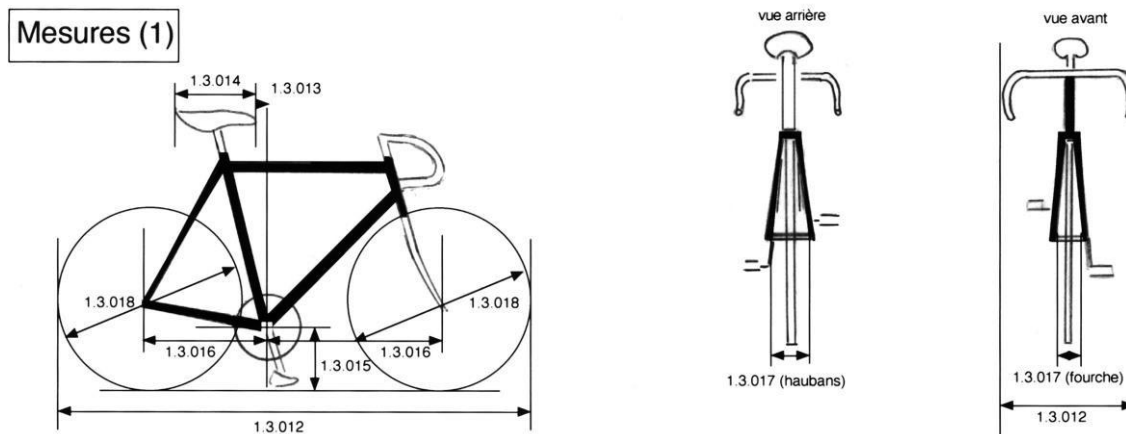
È consentito il servizio di "Cambio Ruota" su moto, che deve essere richiesto alla STR. Detto servizio deve essere effettuato da personale esperto. Per la sicurezza e l'incolumità degli atleti, le moto "cambio ruota" non possono effettuare alcun tipo di rifornimento.

Nelle prove a cronometro è autorizzato il cambio ruote e bicicletta da parte dell'ammiraglia al seguito.

### 3.11 Materiali in uso

#### 3.11.1 **Bicicletta**

Le biciclette devono rispondere al criterio della sicurezza ed essere conformi a quanto stabilito in materia dalle norme UCI:



#### 3.11.2 **Ruote**

##### **Cat. Esordienti m/f ed Allievi m/f**

È consentito l'uso di ruote con le seguenti caratteristiche:

- minimo 16 raggi;
- diametro massimo di 680 mm. comprensivo di tubolari;
- sezione massima del cerchio 5 cm per ogni suo lato;

È inoltre ammesso l'utilizzo di ruote conformi all'art. 1.3.018 del regolamento UCI, inserite negli appositi elenchi, fermo restando che il diametro massimo delle ruote deve essere di 680 mm. comprensivo di tubolari.

#### 3.11.3 **Materiali speciali**

È vietato l'uso:

- di ruote non a raggi (lenticolari o a razze)
- di protesi e appendici aerodinamiche di qualsiasi tipo;
- di manubri a corna;
- di telefoni cellulari, di qualsiasi apparecchiatura ricetrasmittente e/o produttrice-riproduttrice di suoni e immagini, munita o non di auricolari e/o cuffie.

#### 3.11.4 **Rapporti**

**Esordienti M/F:** lo sviluppo del rapporto massimo consentito è di mt. 6,20 (52x18). I corridori devono presentarsi alla misurazione rapporti muniti di moltiplica anteriore con 52 denti e pignone posteriore con minimo 18 denti.

**Allievi M/F:** lo sviluppo del rapporto massimo consentito è di mt. 6,94 (52x16). I corridori devono presentarsi alla misurazione rapporti muniti di moltiplica anteriore con 52 denti e pignone posteriore con minimo 16 denti. L'eventuale presenza dell'assistenza cambio ruote, garantirà esclusivamente ruote diametro mm. 680 con pignone minimo 16 denti.

### 3.11.5 **Normativa materiali per le gare crono e cronosquadre – Categorie Esordienti e/o Allievi M/F**

Per queste categorie vale il principio che le gare crono devono essere considerate come gare su strada e pertanto anche i materiali da utilizzarsi devono corrispondere a quelli normalmente utilizzati per le corse su strada.

#### **Bicicletta**

La Bicicletta deve corrispondere alle specifiche tecniche indicate dall'UCI. In particolare:

- il becco della sella deve situarsi a non meno di 50 mm. posteriormente alla verticale passante per l'asse della pedaliera;
- sul manubrio possono essere applicate protesi (appendici) supplementari;
- Il peso della bicicletta non può essere inferiore a 6,800 kg;

## **3.12 Gare promiscue**

È consentita l'organizzazione di "gare promiscue" con altre categorie, nel rispetto delle modalità indicate dalla apposita tabella del prospetto "Premi e Tasse". Sono "gare promiscue" le gare su strada, inserite nei calendari regionali, in cui due o più categorie partono contemporaneamente, come di seguito indicato:

- gruppo "A": ESORDIENTI tutti – ALLIEVI
- gruppo "B": ALLIEVI – JUNIORES
- gruppo "C": DONNE ESORDIENTI tutte – DONNE ALLIEVE

Per l'organizzazione di tali gare, deve essere richiesta, da parte del CR, prima dell'inizio dell'attività, autorizzazione alla S.T.F. – Settore strada.

La denominazione "gara promiscua" con l'indicazione delle categorie ammesse deve essere chiaramente indicata nel programma di gara **e presente nel sistema informatico nella sezione categoria ammesse.**

### 3.12.1 **R.T. e Disposizioni Attuative**

Gare su strada: vengono applicate le norme della categoria di età inferiore.

### 3.12.2 **Ordini di Arrivo**

Vengono stilati i seguenti ordini di arrivo:

- ordine di arrivo generale: per tutti gli arrivati in tempo massimo,
- ordine di arrivo di ogni categoria: almeno 10 arrivati.

### 3.12.3 **Montepremi**

Fermo restando quanto previsto dall'art. 2.7., devono essere previsti montepremi per i primi 10 arrivati di ogni categoria agonistica, come indicato nelle tabelle federali.

Solo nel caso in cui i partecipanti di una categoria siano meno di 5 partenti, la categoria può essere accorpata con ordine di arrivo unico e montepremi unico.

### 3.12.4 **Punti di addestramento e formazione tecnica**

Nelle gare promiscue (che vanno effettuate con le regole della categoria inferiore) fa fede l'ordine d'arrivo generale.

## **3.13 Chilometraggio**

Per giustificati motivi, il chilometraggio massimo delle gare può essere aumentato del 5% del consentito dalle norme. Tale percentuale di scostamento è tollerata anche tra il chilometraggio dichiarato e quello effettivamente riscontrato dalla Giuria.





### **3.14 Modalità effettuazione controllo rapporti**

Nelle gare delle cat. esordienti ed allievi m/f, il controllo rapporti verrà effettuato con le seguenti modalità:

- la società organizzatrice dovrà sempre predisporre gli strumenti per la misurazione dei rapporti, sia alla partenza che all'arrivo della gara, evidenziando l'area predisposta a tal fine;
- durante la riunione tecnica il Presidente di Giuria comunicherà le modalità di effettuazione del controllo rapporti;
- Prima della partenza della gara il Presidente di Giuria individuerà i corridori che dovranno effettuare il controllo rapporti;

Dopo l'arrivo il Presidente di Giuria dovrà richiedere il controllo ai primi 5 atleti arrivati, che dovranno presentarsi immediatamente, ed eventualmente, a giudizio della stessa giuria, anche ad altri atleti classificati in tempo massimo;

**Sanzioni: vedi PUIS**

### **3.15 Punti di valorizzazione**

Vengono assegnati punti di addestramento e formazione tecnica sulla base di ogni ordine di arrivo di categoria.

Vengono assegnati punti ai fini delle votazioni assembleari, come stabilito dallo Statuto, solo sull'ordine di arrivo generale.

## 4.0 ATTIVITÀ CATEGORIE MASCHILI E FEMMINILI

### 4.1 Categoria ESORDIENTI 1° e 2° ANNO e DONNE ESORDIENTI 1° e 2° ANNO

#### 4.0.1 Periodo di attività

Il periodo di attività su strada inizia l'ultima domenica di marzo e termina il 30 settembre.

Possono correre nelle giornate di domenica e nei giorni festivi, in gare in linea ed in circuito, e tutti i giorni, tranne il lunedì, nelle gare a cronometro.

L'iscrizione degli atleti alle gare deve essere effettuata via on-line con le modalità previste.

A gara conclusa l'organizzatore perfezionerà l'elenco iscritti sulla base degli effettivi partenti ed inserirà l'ordine di arrivo.

È consentito altresì l'organizzazione di gare infrasettimanali, senza alcuna autorizzazione da parte del C.F. (la partecipazione dell'atleta alla gara infrasettimanale è da considerarsi in luogo della domenica e/o della festività).

Le richieste di autorizzazione per le regioni che ravvisano problematiche per la calda stagione, per i soli residenti, delle gare in mesi più freschi dell'anno, verranno valutate di volta in volta in relazione a quanto pervenuto.

#### 4.0.2 Percorso

Le gare devono svolgersi su percorsi prevalentemente pianeggianti.

#### 4.0.3 Chilometraggio

Il chilometraggio minimo e massimo è così stabilito:

| Attività          | Periodo                       | 1° Anno                  | 2° Anno                  |
|-------------------|-------------------------------|--------------------------|--------------------------|
| <b>In Linea</b>   | Marzo, Aprile, Maggio, Giugno | Min. 25 Km<br>Max. 30 Km | Min. 35 Km<br>Max. 40 Km |
|                   | Luglio, Agosto, Settembre     | Min. 35 Km<br>Max. 40 Km | Min. 45 Km<br>Max. 50 Km |
| <b>Criterion</b>  | Marzo, Aprile, Maggio, Giugno | Min. 20 Km<br>Max. 25 Km | Min. 30 Km<br>Max. 35 Km |
|                   | Luglio, Agosto, Settembre     | Min. 25 Km<br>Max. 30 Km | Min. 35 Km<br>Max. 40 Km |
| <b>Cronometro</b> |                               | Max 7 Km                 | Max 7 Km                 |

### 4.2 Facoltà concessa ai CC.RR.: Norme particolari - Attività Esordienti 1° e 2° anno e Donne Esordienti 1° e 2° anno

4.2.1 Gli esordienti 1° e 2° anno possono correre separatamente in manifestazioni organizzate nella stessa località.

Le Donne esordienti 1° e 2° anno possono correre separatamente in manifestazioni organizzate nella stessa località.

4.2.2 Per le due manifestazioni viene designato un solo Collegio di Giuria e la società organizzatrice deve effettuare due versamenti relativi alle tasse federali come indicato nel prospetto "Premi e Tasse".

4.2.3 L'intervallo intercorrente fra la fine della prima gara e l'inizio della seconda non deve superare i 60 minuti.

4.2.4 Dopo la verifica licenze, se il numero degli atleti risulta superiore a 10 ma inferiore a 20 in almeno una delle due categorie, è facoltà del Direttore di Corsa, sentito il Presidente del Collegio di Giuria, accorpate gli atleti in partenza unica, con due classifiche, sulla distanza prevista per la categoria inferiore. Se il numero degli atleti risulta inferiore a 10 in una delle due categorie, può essere stilata un'unica classifica.

- 4.2.5 Si dà facoltà ai CC.RR. di approvare gara unica tra Esordienti 1° e 2° anno. Tale facoltà è concessa alla categoria Donne Esordienti 1 e 2° anno. In questo caso si deve adottare il chilometraggio previsto per la categoria del 1° anno, con classifica separata per fascia d'età.

Inoltre, si dovrà versare l'importo della tassa federale come indicato dal prospetto "Premi e Tasse" per la sola gara Esordienti o Donne Esordienti del 1° anno.

### 4.3 Categoria ALLIEVI e DONNE ALLIEVE

#### 4.3.1 Periodo di attività

Il periodo di attività su strada inizia l'ultima domenica di marzo e termina la seconda domenica di ottobre.

Possono correre nelle giornate di domenica e nei giorni festivi in gare in criterium ed in linea e tutti i giorni, tranne il lunedì, in gare a cronometro.

L'iscrizione degli atleti alle gare deve essere effettuata via on-line con le modalità previste.

A gara conclusa l'organizzatore perfezionerà l'elenco iscritti sulla base degli effettivi partenti ed inserirà l'ordine di arrivo sul sistema informatico entro 48h dalla fine dell'evento.

È consentito altresì l'organizzazione di gare infrasettimanali, senza alcuna autorizzazione da parte del C.F. (la partecipazione dell'atleta alla gara infrasettimanale è da considerarsi in luogo della domenica e/o della festività).

Le richieste di autorizzazione per le regioni che ravvisano problematiche per la calda stagione, per i soli residenti, delle gare in mesi più freschi dell'anno, verranno valutate di volta in volta in relazione a quanto pervenuto.

#### 4.3.2 Chilometraggio

Il chilometraggio minimo e massimo è così stabilito:

| <b>Attività</b>               | <b>Periodo</b>                | <b>Minimo</b> | <b>Massimo</b>                 |
|-------------------------------|-------------------------------|---------------|--------------------------------|
| <b>In Linea</b>               | Marzo, Aprile, Maggio         | 50 Km         | 60 Km                          |
|                               | Giugno, Luglio                | 70 Km         | 80 Km                          |
|                               | Agosto > a termine attività   | 80 Km         | 90 Km                          |
| <b>Criterium</b>              | Marzo, Aprile, Maggio, Giugno | 40 Km         | 50 Km                          |
|                               | Luglio > a termine attività   | 50 Km         | 60 Km                          |
| <b>Cronometro Individuale</b> |                               |               | 10 Km                          |
| <b>Crono Coppie</b>           |                               |               | 20 Km                          |
| <b>Crono Squadre</b>          |                               |               | 30 Km                          |
| <b>Gara a Frazioni</b>        | Marzo, Aprile, Maggio         |               | 40 km linea<br>+ 10 crono Ind. |
|                               | Da Giugno a Ottobre           |               | 50 km linea<br>+ 10 crono Ind  |



## **5.0 ATTIVITÀ CATEGORIE FEMMINILI**

### **5.1 Norme particolari - Attività DONNE Esordienti e Allieve**

5.1.1 È consentito organizzare nella stessa località gare regionali aperte alle Donne Esordienti ed alle Donne Allieve. In tali manifestazioni le Donne Esordienti e Donne allieve devono correre separatamente.

5.1.2 Per le due manifestazioni è designato un solo Collegio di Giuria e la società organizzatrice verserà un'unica quota relativa alle tasse federali, come indicato dal prospetto "Premi e Tasse".

5.1.3 L'intervallo intercorrente fra la fine della prima gara e l'inizio della seconda non deve superare i 60 minuti.

5.1.4 Nelle gare è auspicabile una adeguata sistemazione logistica del ritrovo, con spogliatoi e docce in prossimità della zona di partenza e/o arrivo.

#### **Gare Regionali**

**Le atlete tesserate in regione** sono vincolate alla partecipazione alla gara che si svolge nella propria regione.

#### **Gare Interregionali**

Sono gare riservate a tesserate di più regioni sulla base di liberi accordi fra i vari CC.RR.

Le regioni aderenti all'accordo devono essere indicate sul programma di gara **e nella sezione categorie ammesse.**

Le atlete tesserate per le regioni indicate sul programma sono vincolate alla partecipazione alla gara e non possono iscriversi ad altra gara. Da detta norma sono escluse le atlete tesserate nelle regioni non aderenti all'accordo nelle quali non sono in programma, in quella data, gare femminili regionali o interregionali di categoria a loro riservate.

5.1.7 È facoltà dei CC.RR. attuare l'attività regionale ed interregionale (da formalizzare e pubblicare sull'Organo ufficiale prima dell'inizio della stagione agonistica) in funzione delle esigenze territoriali.

#### **Gare con la categoria maschile**

Solo quando nella regione o nelle regioni accordate (gare interregionali) non vi sono gare di categoria a loro riservate, le atlete possono correre in promiscuità con le categorie maschili secondo le seguenti modalità:

- **Donne Esordienti:** con la categoria maschile esordienti 1° anno (od esordientiunica) adeguandosi alla regolamentazione di detta categoria.
- **Donne Allieve:** con la categoria maschile esordienti 2° anno (od esordienti unica), adeguandosi alla regolamentazione di detta categoria.

Resta inteso che questa opportunità è valida solo se nella regione in cui le donne esordienti e/o allieve intendono gareggiare non è prevista gara femminile della loro categoria.

In tali casi è inoltre consentito effettuare prove di Campionato provinciale e/o regionale con l'assegnazione del titolo, qualora nella provincia o nella regione non siano previsti campionati specifici riservati alla categoria.



## **6.0 CAMPIONATI SU STRADA**

In analogia a quanto previsto dai regolamenti si precisa che, per tutti i campionati sarà applicato il R.T.A.A. della F.C.I..

### **6.1 Campionati Italiani in linea**

Si disputano, possibilmente nella stessa sede, in prove distinte per le seguenti categorie:

- Esordienti 1° anno
- Donne esordienti 1° anno
- Allievi
- Esordienti 2° anno
- Donne esordienti 2° anno
- Donne allieve

#### **➤ NORME DI AMMISSIONE**

##### **Esordienti 1° e 2° anno**

Per ogni singola categoria la partecipazione è consentita ai corridori selezionati dai CC.RR. nella seguente misura:

- corridori per CR (totale 63 corridori);
- 1 corridore per CC.RR. ogni 100 atleti tesserati al 1° maggio 2022;
- 60 corridori ripartiti tra i CC.RR. in proporzione al numero dei tesserati al 1° maggio 2022;

Sono altresì ammessi di diritto:

- nella cat. esordienti 1<sup>^</sup> anno il Camp. Italiano Ciclocross ed MTB cross country dell'anno in corso;
- nella cat. esordienti 2<sup>^</sup> anno il Campione Italiano strada esordiente 1<sup>^</sup> anno dell'annoprecedente, il Camp. Italiano Ciclocross ed MTB cross country dell'anno in corso;
- per ognuna delle due categorie, 2 corridori tesserati per la Società Organizzatrice. Nel caso in cui la società organizzatrice non abbia atleti tesserati nella categoria, vengono assegnati ulteriori due atleti al C.R. ove si svolge il Campionato.

##### **Donne Esordienti 1° e 2° anno**

La partecipazione è libera.

##### **Allievi**

La partecipazione è consentita ai corridori selezionati dai CR nella seguente misura:

- 3 corridori per CR (totale 63 corridori);
- 1 corridore per CC.RR. ogni 100 atleti tesserati al 1° maggio 2022;
- 70 corridori ripartiti tra i CCRR in proporzione al numero dei tesserati al 1° maggio 2022.

Sono altresì ammessi di diritto:

- il campione italiano uscente (se appartiene ancora alla categoria),
- il Camp. Italiano Ciclocross ed MTB cross country dell'anno in corso;
- due corridori tesserati per la società organizzatrice. Nel caso in cui la società organizzatrice non abbia atleti tesserati nella categoria, vengono assegnati ulteriori due atleti al C.R. ove si svolge il Campionato.

## **Donne Allieve**

La partecipazione è consentita alle donne allieve selezionate dai CR nella seguente misura:

- 2 atlete per CR (totale 42 corridori);
- 1 atleta per CC.RR. ogni 100 atleti tesserati al 1° maggio 2022;
- 110 corridori ripartiti tra i CCRR in proporzione al numero dei tesserati al 1° maggio 2022.

Sono altresì ammesse di diritto:

- la camp. italiana uscente (se appartiene ancora alla categoria),
- la Camp. Italiana Ciclocross ed MTB cross country dell'anno in corso;
- due corridori tesserati per la società organizzatrice. Nel caso in cui la società organizzatrice non abbia atleti tesserati nella categoria, vengono assegnati ulteriori due atleti al C.R. ove si svolge il Campionato.

Le Società di appartenenza delle atlete devono far pervenire le iscrizioni direttamente alla Società Organizzatrice, entro il martedì precedente la prova di Campionato. \*Comunicato 18 del 29/04/2022\*

### ➤ **ISCRIZIONI**

#### **Esordienti 1°/2° anno, Allievi e Donne Allieve**

I CC.RR. devono far pervenire le iscrizioni alla società organizzatrice entro il martedì precedente la prova di Campionato, comunicando i nominativi dei corridori titolari, delle eventuali riserve e degli accompagnatori ufficiali.

Gli accompagnatori ufficiali regionali, cui compete la verifica licenze, fino al momento della verifica tessere, possono sostituire i titolari con le riserve segnalate al momento dell'iscrizione.

La società organizzatrice prenderà in carico, come da specifico comunicato, il soggiorno per un accompagnatore per CC.RR. (due per i CC.RR. con più di 15 atleti nella cat. esordienti e due per i CC.RR. con più di 15 atleti nella cat. allievi e donne allieve).

#### **Donne Esordienti**

Le Società di appartenenza delle atlete devono far pervenire le iscrizioni direttamente alla Società Organizzatrice, entro il martedì precedente la prova di Campionato.

### ➤ **ONERI ORGANIZZATIVI**

Come previsto da specifico comunicato.

L'organizzazione dovrà dare ospitalità ufficiale a:

- Collegio di Giuria,
- Ispettore Antidoping,
- Rappresentante STF
- Rappresentante FCI.

L'organizzazione dovrà mettere a disposizione, sia degli atleti che degli accompagnatori, un medico, dalla verifica licenze sino al termine della manifestazione.

6.1.1 In occasione dei Campionati Italiani gli atleti delle rappresentative regionali devono indossare in gara la maglia della propria Rappresentativa.

6.1.2 I Campioni italiani di tutte le categorie devono indossare la maglia tricolore



nelle gare della propria categoria e specialità.

Nel caso in cui i Campioni Italiani Esordienti M/F e Donne Allieve partecipino ad unagara Esordienti unica, dovranno comunque indossare la maglia tricolore.

## **6.2 Campionati Italiani a Cronometro**

6.2.1 Per tutte le categorie è obbligatorio il servizio di cronometraggio F.I.Cr.

6.2.2 Si disputano due gare distinte per le seguenti categorie:

- Allievi
- Donne Allieve.

## **6.3 Campionati Regionali**

6.3.1 L'organizzazione dei Campionati regionali è consentita per tutte le categorie per le quali sono previsti i titoli a livello nazionale.

Per tutte le categorie è obbligatorio il servizio fotofinish.

I Campionati Regionali si svolgono in data libera, avendo però cura salvaguardare i seguenti appuntamenti:

- Campionati Italiani Giovanili strada;
- Campionati Italiani Giovanili pista;
- Gare regionali e/o interregionali del Bracciale del cronomen (tutto il week-end).

6.3.2 I Campioni Regionali di tutte le categorie hanno l'obbligo di indossare la maglia di Campione Regionale nelle gare che si disputano nella regione in cui è affiliata la Società di appartenenza, anche se aperte a più categorie. È facoltativo indossare la stessa maglia nelle gare del territorio nazionale.

### **6.3.3 Prova unica di Campionato Regionale**

Una manifestazione si definisce prova unica di Campionato Regionale quando la partecipazione è riservata a corridori tesserati in società della medesima regione. Le tasse ed i premi previsti sono quelli stabiliti dalla tabella (campionati regionali) del prospetto "Tasse e premi".

I punteggi di valorizzazione assegnati ai primi 5 arrivati sono quelli previsti per i Campionati Regionali.

È ammessa la partecipazione di atleti stranieri, tesserati alla FCI per società della regione, che concorrono all'assegnazione del titolo regionale.

In tale gara è ammessa la partecipazione di categorie femminili appartenenti alla medesima regione come da articolo 5.1.8. Tali atlete, se non espressamente scritto, non concorrono al titolo.

### **6.3.4 Gara valida per l'assegnazione del titolo di Campione Regionale**

Detta manifestazione è una gara a partecipazione libera, aperta anche ai tesserati disocietà di altre regioni (compresi i corridori stranieri, tesserati alla FCI per società italiane).

Le tasse ed i premi previsti sono quelli stabiliti dalla tabella (gare regionali) del prospetto "Tasse e premi".

I punteggi di valorizzazione assegnati ai primi 5 arrivati sono quelli previsti per una gara regionale.

Gli atleti italiani e stranieri tesserati per società extra regionali, rispetto a quella in cui è indetta la gara, non concorrono all'assegnazione del titolo regionale.

È ammessa la partecipazione di atleti stranieri, tesserati alla FCI per società della regione, che concorrono all'assegnazione del titolo regionale.

## **6.4 Campionati Provinciali**

L'organizzazione dei Campionati provinciali è facoltativa ed è consentita per tutte le categorie per le quali sono previsti i titoli a livello nazionale.

È ammessa la partecipazione di atleti stranieri, tesserati alla FCI per società della provincia, che concorrono all'assegnazione del titolo provinciale.

- 6.4.1 I Campioni Provinciali di tutte le categorie hanno la facoltà di indossare la maglia di Campione Provinciale unicamente nell'ambito della Regione in cui è affiliata la Società di appartenenza, anche in gare approvate per più categorie.

## **6.5 Prove Campionato Interregionale**

Purché venga precisato nel programma di gara, le eventuali prove di Campionati Interregionali, possono essere considerate gare:

- Prova unica di Campionato, riservata ad atleti delle regioni contermini, con tasse e montepremi stabiliti dalla tabella (campionati regionali) del prospetto tasse e montepremi. I Punteggi di valorizzazione assegnati ai primi cinque arrivati sono quelli previsti per i Campionati Regionali.
- Gara valida assegnazione titolo, aperta anche ad atleti non appartenenti alle regioni contermini, con tasse e montepremi stabiliti dalla tabella (gare regionali) dal prospetto tasse e montepremi. I punteggi di valorizzazione ai primi cinque arrivati sono quelli previsti per una gara regionale.

Gli atleti italiani e stranieri tesserati per società extra regionali, rispetto a quelle in cui è indetta la gara, non concorrono all'assegnazione del titolo interregionale.

È ammessa la partecipazione di atleti stranieri, tesserati alla FCI per società delle regioni contermini, che concorrono all'assegnazione del titolo interregionale.

## **6.6 Calendari Interregionali**

Tra Regioni omogenee è consigliabile la stesura di calendari interregionali.

## **7.0 ATTIVITA' TIPO PISTA**

- 7.0.1 Il periodo di attività coincide con quello delle gare su strada per le rispettive categorie.

Si possono organizzare in tutti i giorni della settimana, comunque non in coincidenza con gare su pista che si svolgono nella regione.

Ogni riunione può comprendere, per ogni categoria prevista, una o più gare. Il percorso, su strada, deve essere pianeggiante e chiuso al traffico.

Vige il Regolamento Tecnico della Pista nelle sue varie specialità consentite per ogni singola categoria.

Vengono assegnati punti di valorizzazione e formazione tecnica come da tabella 7 del R.T.A.A..

- 7.0.2 Le gare si disputano con bicicletta da strada e, per lo sviluppo del massimo rapporto consentito, vale quanto disposto per le gare su strada per ogni singola categoria.

- 7.0.3 Il Chilometraggio massimo delle gare tipo pista (corsa a punti o eliminazione) è fissato nel modo seguente:

| <b>Categoria</b>              | <b>Km massimi</b> |
|-------------------------------|-------------------|
| Esordienti / Donne Esordienti | 12                |
| Donne Allieve                 | 16                |
| Allievi                       | 20                |

Nelle gare promiscue tra categorie maschili e femminili valgono le disposizioni previste nell'attività su pista.





## **8.0 NORME GENERALI - Categorie AGONISTICHE**

### **8.1 Accordi Frontalieri**

Nel rispetto delle Norme stabilite dal R.T. della FCI, gli accordi frontalieri devono essere concordati con le Federazioni nazionali o strutture periferiche dei Paesi esteri confinanti con l'Italia, direttamente dai CCRR interessati ed approvati, su delega del Consiglio Federale, dalla STF.

### **8.2 Trasferte all'estero**

Le trasferte all'estero di società devono essere preventivamente autorizzate dal STF- Settore strada.

L'autorizzazione è subordinata al rispetto della seguente normativa che prevede:

- eventuale invito da parte di Società organizzatrice estera;
- richiesta di autorizzazione al STF - settore Strada inoltrata dalla società interessata, tramite il proprio CR con l'indicazione dei nomi dei corridori, relativi numeri di tessera e con allegata copia dell'invito ricevuto;

La partecipazione a gare all'estero, senza autorizzazione da parte degli organi competenti, comporta alla Società l'applicazione delle sanzioni stabilite dalla Tabella Federale.

Nessuna comunicazione è dovuta da parte delle Società comprese negli Accordi Frontalieri.

### **8.3 Tesseramento di Atleti Stranieri M/F residenti in Italia**

Le società che intendono tesserare, nelle categorie 13-16 anni M/F, ragazzi/e di nazionalità straniera, purché residenti con la famiglia in Italia, devono presentare richiesta al proprio C.R. allegando la seguente documentazione:

- la richiesta di tessera FCI sul modulo federale;
- pagamento quota annuale prevista per la categoria di appartenenza;
- copia del documento di riconoscimento;
- copia del permesso di soggiorno, per gli atleti extra-comunitari e copia della carta di soggiorno per gli atleti neo-comunitari;
- certificato ove risulta essere residente in Italia con la propria famiglia.

Non possono partecipare alle prove di Campionato Italiano.

I CC.RR. dovranno inviare alla STF ed alla Segreteria Generale l'elenco delle tessere rilasciate ai suddetti atleti stranieri.

### **8.4 Partecipazione a gare di Atleti M/F Stranieri**

Permessi di gara temporanei, possono essere rilasciati ad atleti/e stranieri/e cat. allievi e donne allieve che soggiornano in Italia per massimo di 4 gare nel corso dell'anno, per atleta singolo.

Gli atleti/e gareggeranno solo in gare regionali, a titolo individuale, indossando la maglia con i colori sociali del club di appartenenza della propria nazione.

Tali permessi, devono essere rilasciati dalla STF - Settore strada, su richiesta della Federazione straniera di appartenenza.

Gli atleti autorizzati dovranno inoltre corrispondere agli organizzatori, al momento della verifica licenze, la quota di iscrizione di € 25 per costi organizzativi.

Per la categoria allievi è ammessa la partecipazione di una formazione di clubstraniera composta da un minimo di 3 ad un massimo di 5 atleti partenti.

Le squadre straniere, non nazionali, interessate dovranno inviarne richiesta alla



STF strada unitamente all'autorizzazione della propria Federazione ed all'invito da parte della società organizzatrice.

È previsto il pagamento di una tassa di iscrizione pari ad € 30 per ogni atleta, per ogni singola gara da corrispondere all'organizzatore.

Nell'ambito degli eventuali accordi frontalieri, le selezioni nazionali giovanili, su richiesta delle rispettive Federazioni, possono partecipare a gare regionali in Italia senza alcuna limitazione temporale e/o numerica.

Da tali provvedimenti sono escluse le Squadre appartenenti a Nazioni con accordi frontalieri in atto con i singoli CCRR

## **8.5 Rappresentative Regionali**

È facoltà dei CC.RR. includere nelle proprie rappresentative regionali M/F, anche atleti stranieri regolarmente tesserati alla FCI con Società Italiane, a gare per le categorie esordienti ed allievi, con l'esclusione dei Campionati Italiani.

La partecipazione alle gare delle Rappresentative Regionali/Interregionali è subordinata alla preventiva autorizzazione che deve essere richiesta alla STF - Settore Strada.

Nelle rappresentative possono essere inseriti solamente atleti la cui società di appartenenza non partecipi alla stessa gara.

## **8.6 Comportamento dei corridori – Posizione in bicicletta**

Il corridore deve rispettare la posizione convenzionale quale definita all'articolo 1.3.008 del regolamento UCI. Inoltre, è vietato l'utilizzo del tubo orizzontale della bicicletta come punto di seduta. Allo stesso modo è vietato l'utilizzo degli avambracci sul manubrio come punto di appoggio ad eccezione delle prove a cronometro

## **9.0 INDUMENTI**

### **9.1 Utilizzo del Casco**

L'uso del casco rigido è obbligatorio in tutte le corse e allenamenti per tutti i tesserati di tutte le categorie. Lo stesso casco deve essere indossato nelle fasi che precedono e seguono immediatamente la gara. Il casco deve rispondere alle norme di sicurezza e di protezione dettate dalle materie vigenti.

### **9.2 Indumenti Sociali**

Gli indumenti sociali devono corrispondere a quanto previsto dal R.T.A.A. art. 62 e 65.

Sulla maglia deve obbligatoriamente essere riportata la denominazione societaria.

### **9.3 Indumenti Rappresentative**

Le rappresentative regionali ed interregionali devono indossare indumenti uniformi per tutti gli atleti componenti la squadra.

L'atleta è libero di indossare i pantaloncini della società di appartenenza.

## **10.0 PRESCRIZIONI PER LA GARA E ZONA ARRIVO**

### **10.1 Prescrizioni per la Gara**

L'organizzazione deve predisporre:

- Un mezzo con cartelli indicanti "inizio gara ciclistica" conformi alle norme del Codice della Strada;
- Autovetture per i componenti del Collegio di Giuria;
- Autovetture per i Direttori di Corsa;
- Una autovettura per il medico di gara;
- Almeno una ambulanza regolarmente attrezzata;
- Le eventuali Scorte Tecniche indicate dall'autorizzazione rilasciata dall'Autorità preposta;
- Un numero di motostaffette di servizio a garantire la sicurezza, in base alle indicazioni della Direzione di Corsa;
- Un mezzo per gli atleti ritirati;
- Un mezzo con cartelli indicanti "fine gara ciclistica" conformi alle norme del Codice della Strada;
- Inoltre, l'organizzatore, deve proteggere gli atleti e tutta la carovana lungo il percorso di gara attuando quelle procedure specifiche indicate nel R.T.A.A. e nelle varie ordinanze e autorizzazioni prescritte dalle autorità-enti preposti.

### **10.2 Pannello Arrivo**

Deve essere previsto uno striscione d'arrivo, o un pannello, fermo restando il mantenimento delle previste condizioni di sicurezza e la completa visibilità per l'operato del Collegio di Giuria con la dicitura "Arrivo" secondo quanto previsto dall'Art. 85 del RTAA.

Si evidenzia che in base all'art. 2.2.015 del Regolamento UCI, a partire dall'1/1/2022 è vietata l'installazione delle strutture gonfiabili sulla carreggiata o attraverso la carreggiata, ad eccezione dell'installazione per segnalare la linea di partenza.

### **10.3 Transennatura arrivo**

Si evidenzia l'obbligatorietà della protezione del rettilineo d'arrivo mediante adeguata transennatura, così come stabilito dall'art. 84 dal RTAA.

### **10.4 Amplificazione zona partenza / arrivo**

È consigliato nelle zone di partenza ed arrivo delle gare predisporre il servizio di amplificazione.

### **10.5 Modalità premiazioni zona arrivo**

Ad integrazione delle consuete procedure di premiazione, compatibilmente con le formalità del Giudice di arrivo, è obbligatorio:

1. operazioni di verifica rapporti;
2. premiazione degli atleti interessati;
3. eventuale controllo medico (antidoping);



## **11.0 IDENTIFICAZIONE ATLETI**

- 11.0.1 L'uso del numero d'identificazione é obbligatorio in tutte le gare.
- 11.0.2 La verifica dell'esatta applicazione compete al Giudice di partenza.
- 11.0.3 In tutte le gare è obbligatorio l'uso di un solo numero dorsale e di un solo numero adesivo sul casco. Ove è previsto arrivo con fotofinish sul lato destro è obbligatorio il doppio numero dorsale.  
I numeri di gara sono forniti gratuitamente dall'organizzazione ed è vietato chiedere cauzioni e/o tassa, mentre i fermagli sono a carico dell'atleta o della sua Società. Le Società organizzatrici devono avere comunque a disposizione una riserva di fermagli per eventuali necessità.  
Nelle gare a cronometro è sufficiente l'uso del solo numero dorsale.
- 11.0.4 I numeri identificativi dovranno avere le cifre nere stampate su fondo bianco non riflettente.
- 11.0.5 Le dimensioni dei numeri di identificazione sono le seguenti:

| Numeri  | Altezza | Larghezza | Cifre  | Spessore Tratto | Publicità                                         |
|---------|---------|-----------|--------|-----------------|---------------------------------------------------|
| Dorsali | 18 cm.  | 16 cm.    | 10 cm. | 1,5 cm.         | Altezza 6 cm. rettangolo sulla parte inferiore    |
| Telaio  | 9 cm.   | 13 cm.    | 6 cm.  | 0,8 cm.         | Rettangolo 11x2 sulla parte superiore             |
| Spalla  | 9 cm.   | 7 cm.     | 5 cm.  | 0,8 cm.         | Altezza 1,5 cm. sulla parte superiore e inferiore |
| Casco   | 11 cm.  | 12 cm.    | 7 cm.  | 0,8 cm.         | ===                                               |

## **12.0 ADDETTO AL COLLEGIO DI GIURIA**

La società organizzatrice metterà a disposizione del Collegio di Giuria un suo rappresentante, regolarmente tesserato alla F.C.I.; tale incaricato dovrà conservare presso la società tutta la documentazione (sino all'omologazione della gara) che il Presidente del Collegio di Giuria ed il Direttore di Corsa gli consegneranno al termine della manifestazione.

## **13.0 ADDETTO ORGANIZZATIVO ANTIDOPING**

La società organizzatrice metterà a disposizione dei responsabili addetti al controllo antidoping, un loro rappresentante regolarmente tesserato alla FCI. Nelle gare regionali tale ruolo può essere ricoperto anche dall'addetto alla giuria.  
Tale addetto avrà il compito di predisporre i locali per i controlli antidoping, verificandone la rispondenza dei locali e della dotazione necessaria.  
Il nominativo ed il numero di cellulare dell'addetto dovranno essere indicati nel programma di gara.  
L'Addetto organizzativo al controllo antidoping dovrà essere reperibile nei pressi dell'arrivo.

## **14.0 UTILIZZO FRENI A DISCO**

In analogia a questo disposto in materia dall'UCI, è consentito l'utilizzo dei freni a disco in allenamento e durante le gare regionali e nazionali della cat.



esordienti ed allievi m/f.

### **15.0 AUTORIZZAZIONE AL TESSERAMENTO A SPECIFICHE SOCIETA' REGIONALI DI SOSTEGNO ALL'ATTIVITA'**

Viene data la possibilità ai CCRR di creare ed affiliare società che permettano agli atleti/e residenti nella regione, che non trovano sistemazione in Team organizzati, di potersi tesserare e gareggiare regolarmente.

Detti atleti/e dovranno essere in possesso di regolare nulla osta da parte della società di provenienza e tesserarsi rispettando le regole in atto.

Potranno gareggiare esclusivamente con indumenti neutri nelle sole gare regionali e non potranno partecipare a gare che assegnano titoli (provinciali, regionali e nazionali).

Nel corso della stagione, nel caso ci fosse l'opportunità, questi atleti possono trasferirsi in altra società, previo parere favorevole del CR.

Le società create "ad hoc" dai CC.RR. dovranno essere comunicate alla STF / Ufficio Tesseramento per le agevolazioni del caso: l'affiliazione sarà a titolo gratuito e potrà essere tesserato come Tecnico di società un Tecnico Regionale.

### **16.0 ATLETI DI NAZIONALITA' ITALIANA IN POSSESSO DI LICENZA ESTERA**

Nel caso in cui un atleta di nazionalità italiana non ha la residenza in Italia, sulla base di quanto previsto dal Regolamento UCI, si ritiene valida la tessera rilasciata dalla Federazione Estera ove l'atleta ha la residenza. L'atleta dovrà presentare alla STF- strada la seguente documentazione:

- copia della licenza estera 2022;
- autorizzazione della Federazione estera a partecipare a gare in Italia;
- essere in regola con quanto previsto al proposito dalle Norme della tutela della salute FCI;
- nel caso di tesseramento alla FCI nel 2021, nulla osta da parte della società italiana come previsto dal RTAA;

La STF – settore strada rilascerà autorizzazione a partecipare a gare regionali in Italia.

### **17.0 NORME DI RINVIO**

Per quanto non espressamente previsto nelle presenti norme attuative, vige il RTAA della FCI.

Milano, 12 Maggio 2022